



Situation problème : Etude du concours DéfitBilles et du robot MULTI2

Question 1 : A la fin du concours, comment le juge va désigner l'équipe gagnante ?

..... /1

Question 2 : Quelles sont les deux possibilités pour mettre fin à une partie ?

..... /1

Question 3 : A Quel besoin répond le robot MULTI2 ? (fonction principale ou fonction d'usage)

..... /1

Question 4 : Comment est piloté le robot ?

..... /1

Question 5 : Quel est la fonction du capteur de distance à ultrason ?

..... /1

Question 6 : Comment peut-on interdire au robot de dépasser 12 tirs dans une partie ?

..... /1

Question 7 : [BONUS à faire si vous avez du temps] Calculer l'angle A du laser pour (justifier):

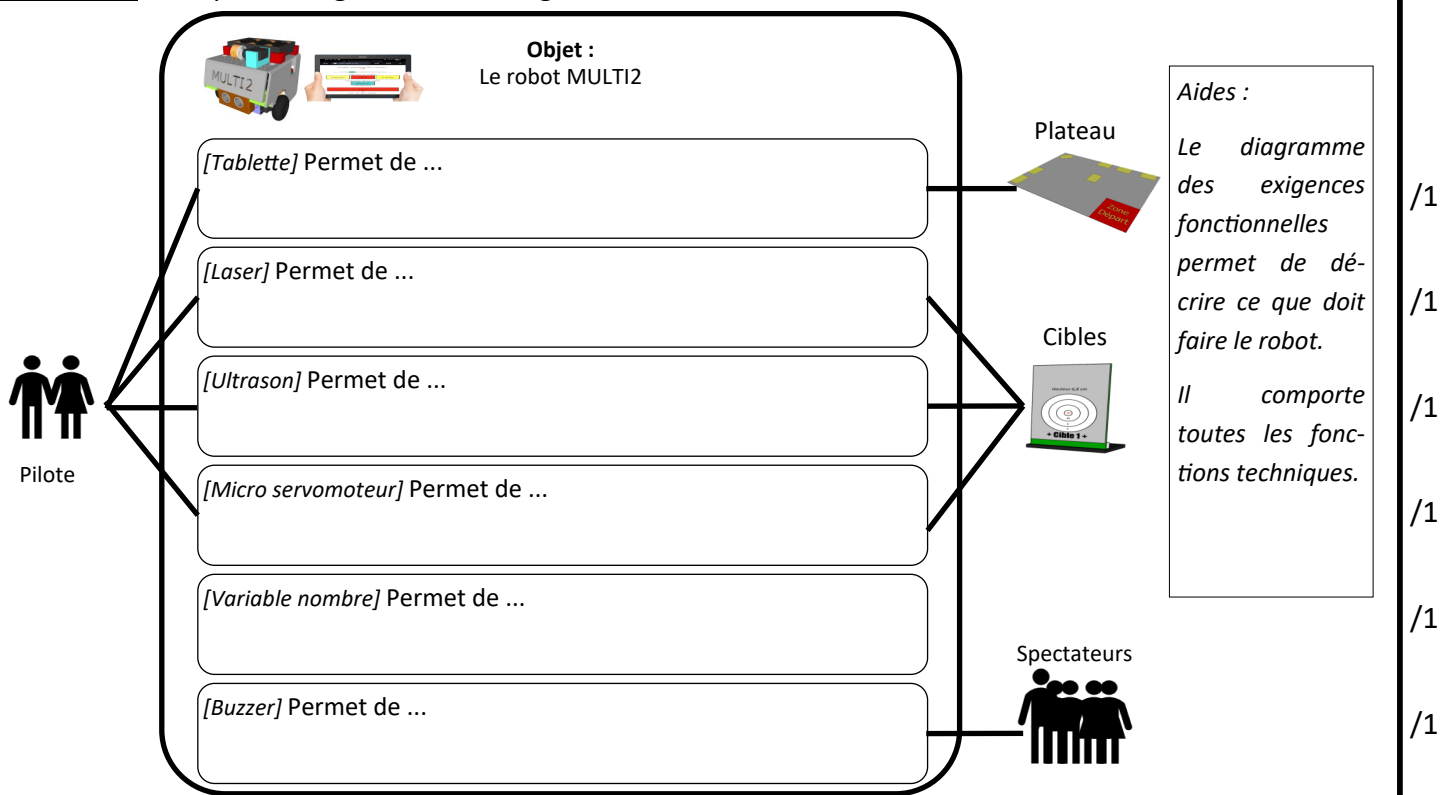
hauteur cible de 11,7cm ; distance cible de 25cm ; décalage laser de 2,2cm ; hauteur laser de 9,7cm

.....

Bonus

/+1

Question 8 : Remplir le diagramme des exigences fonctionnelles du robot :

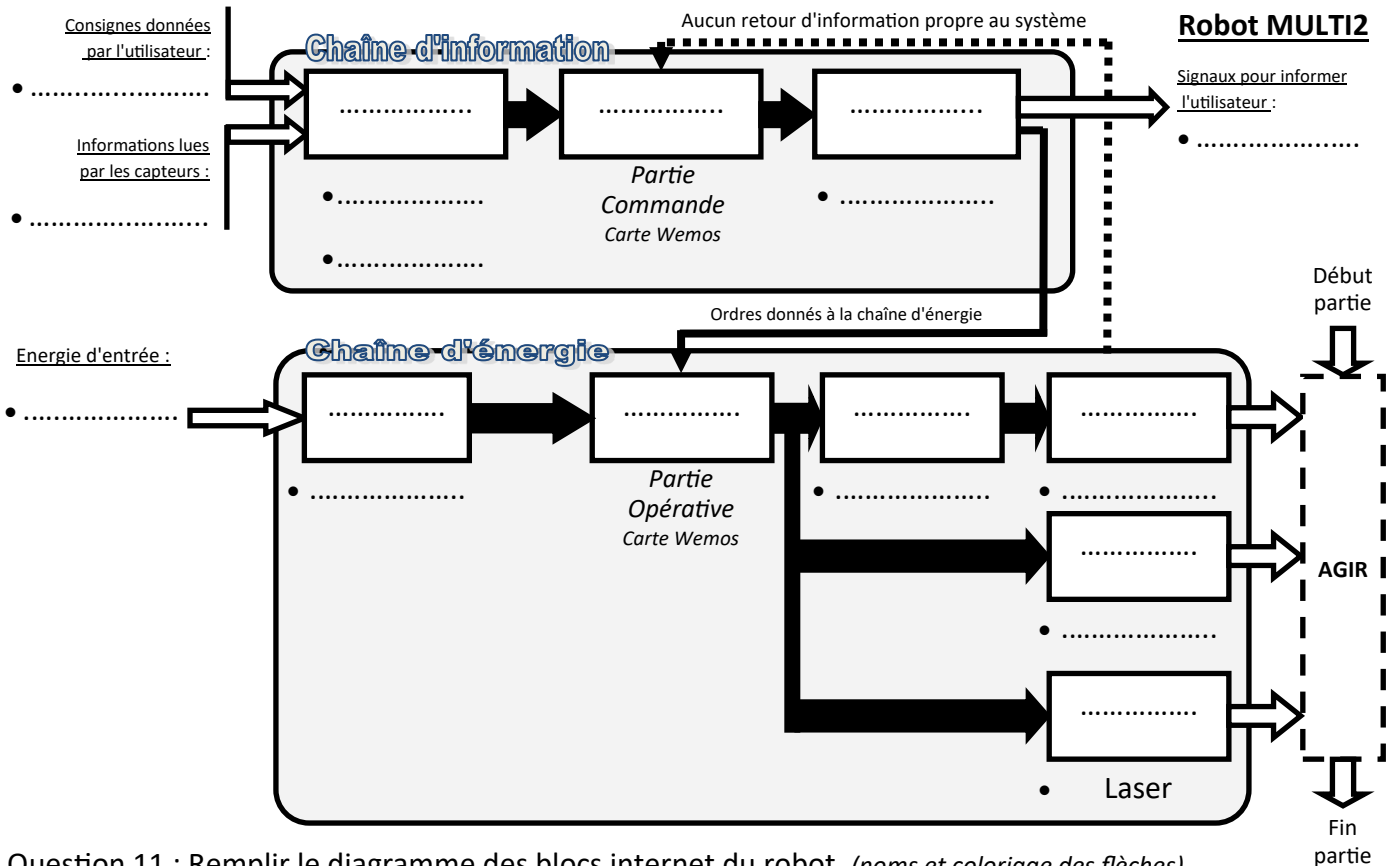


Question 9 : Remplir avec des croix [X] le tableau suivant.

Rep	Nb	Désignation	Capteurs	Actionneurs	Ni capteurs ni actionneur
1	1	Canon à laser 0,5 mW			
2	1	Micro servomoteur 180° (angle de tir)			
3	1	Servomoteur 360° (Moteur droit)			
4	1	Servomoteur 360° (Moteur gauche)			
5	2	Roues en caoutchouc			
6	1	Roulette folle			X (objet mécanique)
7	1	Buzzer			
8	1	Carte Wemos D1R32 + Shield Grove			X
9	1	Capteur de distance Ultrason			
10	1	Coupleur 6 piles AA			
11	1	Support du canon laser			X (objet mécanique)
12	1	Télécommande tablette			

/9

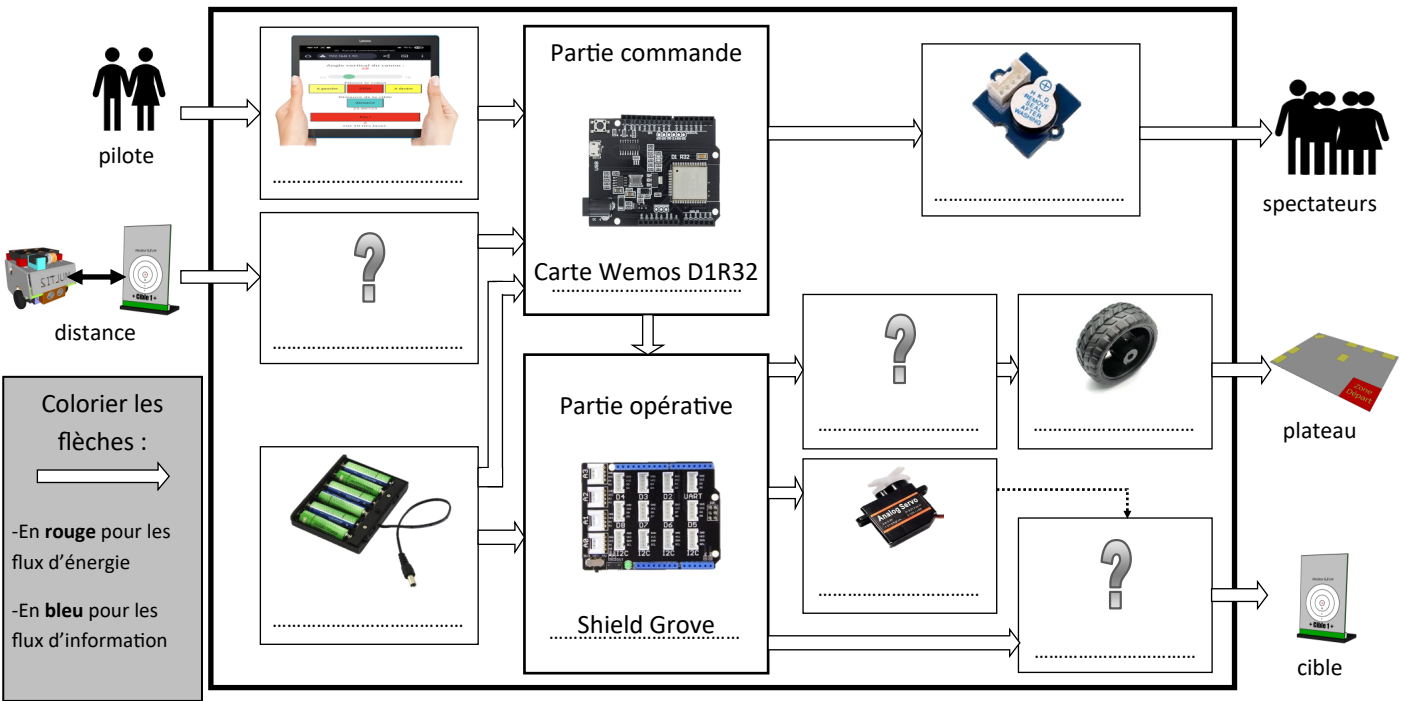
Question 10 : Remplir la schématisation du robot : chaînes d'informations et d'énergie.



/9

/11

Question 11 : Remplir le diagramme des blocs internet du robot. (noms et coloriage des flèches)



/8

/f1